



**Guldmann Srl**  
Via Focherini 7  
I-43058 Sorbolo (PR)  
N° Verde 800 781 604  
Tel. +39 0521 660132  
Fax +39 0521 691399  
Cell. +39 340 9087107  
italia@guldmann.com  
www.guldmann.it

## Sollevatore mobile Guldmann GL5 – ruote da 80 mm

### Caratteristiche tecniche

#### Funzioni

Capacità max. sollevam. : 155/205 kg  
Velocità di sollev. con  
85 kg di carico : 36 mm/sec  
Numero di sollevamenti  
per carica : 50 sollevamenti con 85 kg  
Intervallo di sollev. : 1302 mm  
Pulsanti : 3,3 N

#### Operazioni

Sollevamento : Elettrico  
Regolazione base : Elettrico

#### Pesi

Totale : 46 kg  
Telaio : 22 kg  
Albero + braccio sollevam. : 25 kg  
Caricatore e telecomando : 1,0 kg

#### Dimensioni

A. : 44 mm  
B. : 118 mm  
C. : 1988 mm  
D. : 1345 mm  
E. : 229 mm  
F. : 518 mm  
G. : 1372 mm  
H. min/max : 640/1942 mm  
I. min/max : 431/1734 mm  
J. min/max : 530/1300 mm  
K. min/max : 695/1410 mm

#### Raggio di curvatura

Raggio di curvatura : 1460 mm

#### Caratteristiche di sicurezza

Stop di emergenza : Sì  
Discesa di emergenza : Sì, elettronica. Meccanica a richiesta  
Interruzione autom. : Sì

#### Componenti elettrici

Acceso/Spento : Automaticamente  
Alimentazione per il caricamento  
Ingresso : 100-240Vca, 47-63Hz, 0,6-0,4A  
Uscita : 36V, 0,83A  
Batteria, sostituibile NiMH : 24V /4,5 Ah  
Tempo di carica : Max. 5 ore  
Consumo/potenza  
dell'attuatore : 24V, max 8A  
Ciclo di lavoro : Max. 10%, max. 2 min. inserito,  
18 min disinserito.  
Protezione batterie : Spegimento autom. in caso di tensione  
critica. Indicatore luminoso voltaggio  
critico

#### Classe di isolamento

Sollevatore mobile : IP 30  
Telecomando : IP 44  
Alimentazione : IP 20

#### Accessori/Varie

Barra di presa : Da ordinare separatamente

#### Marcatura

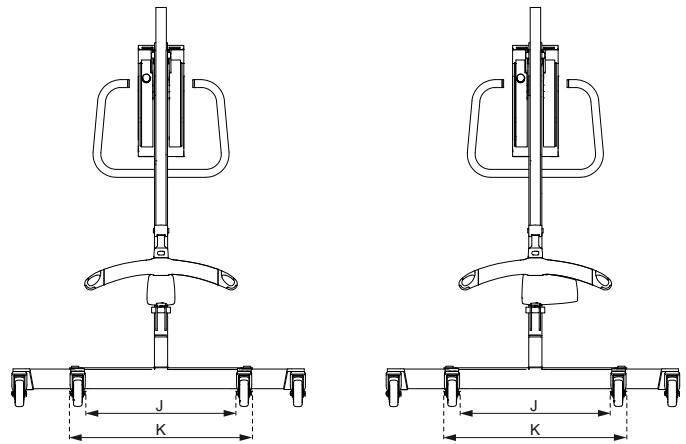
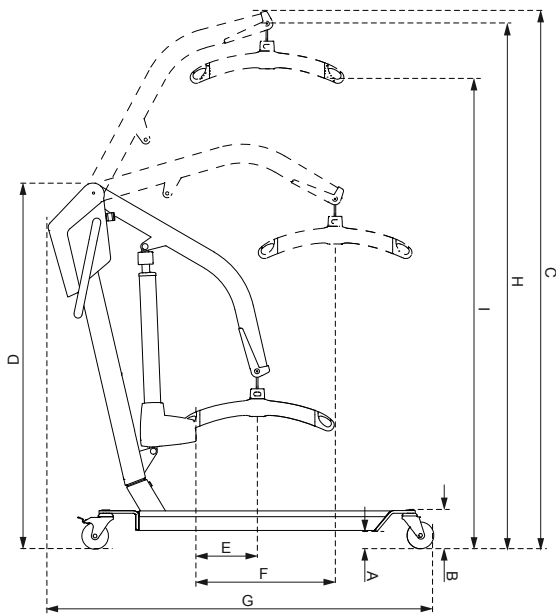
I prodotti sono fabbricati in conformità con la Direttiva del Consiglio 93/42/CEE del 14 giugno 1993 - con alcune modifiche, come il dispositivo medico di classe 1.

#### Codice articolo/Modello

555004 : 205 kg, ruote da 80 mm  
555005 : 155 kg, ruote da 80 mm  
555006 : 205 kg, ruote da 80 mm, abbassamento  
manuale  
555007 : 155 kg, ruote da 80 mm, abbassamento  
manuale

#### Classificazione

secondo class. ISO 9999 : 12 36 03



Time to care